

AD ALOGENI PER BASSISSIMA TENSIONE 12 - 24V

P90

1984

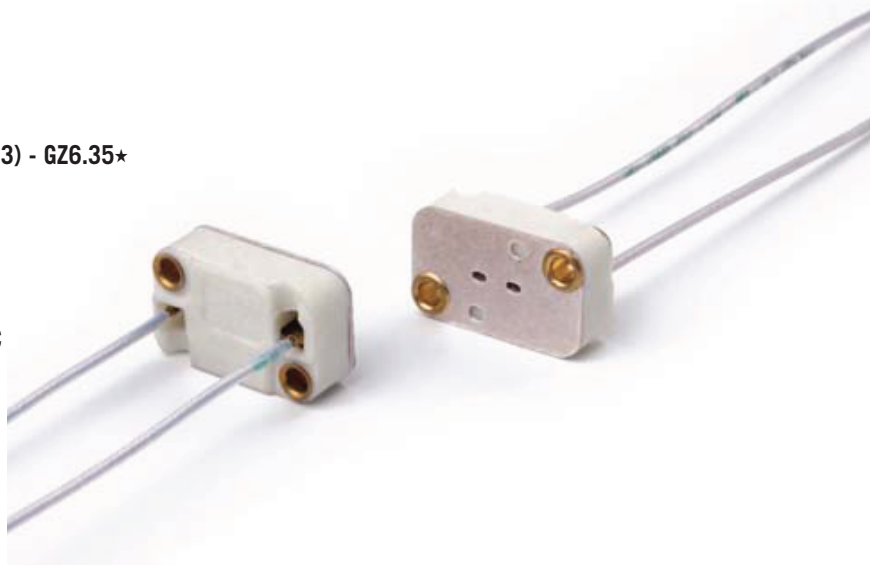
Portalamпада:

Tensione nominale:
Corrente nominale:
Temperatura di funzionamento:
Temperatura di funzionamento
dei cavi collegati:
Grado di protezione:
Conforme alle norme:

GX5.3 - (GU5.3) - GZ6.35*

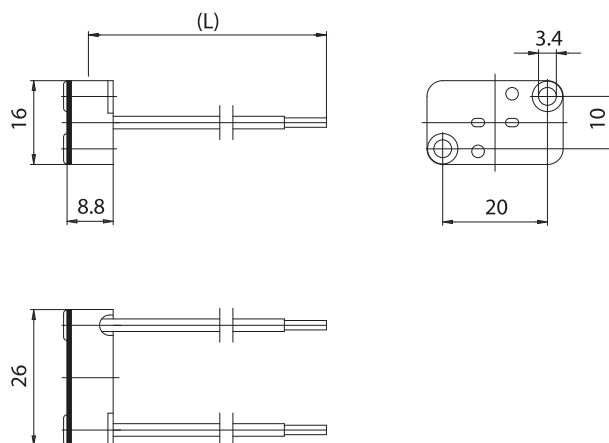
24 V
8 A
T 250°C

T 90° ÷ 250°C
IP20
EN 60838-1



Cavi di collegamento, unipolari flessibili,
aggraffati al portalamпада:

Isolamento	T in °C	Condut.	Sezioni disponibili in mm ²			
			0,50	0,75	1,00	1,50
Silicone <i>Singolo isolamento</i>	180	CuSn	•	•	•	•
Silicone+calza vetro <i>Singolo isolamento</i>	180	CuSn	•	•	•	•
FEP <i>Singolo isolamento</i>	180	CuSn	•	•	•	•
PTFE <i>Singolo isolamento</i>	180	CuSn	•	•	•	•
PTFE <i>Singolo isolamento</i>	250	CuNi	•	•	•	•
PFA <i>Singolo isolamento</i>	260	CuNi	•	•	•	•



*** L'art. P90 può essere utilizzato anche per lampade con attacco G6.35 e GY6.35.**

La norma di utilizzo di tali lampade prevede che i contatti della lampada abbiano una battuta d'appoggio nel portalamпада. In questa versione tale appoggio non esiste ed il bulbo della lampada va a contatto con il piano del portalamпада.



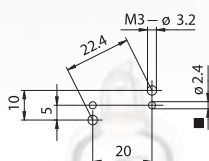
PORTALAMPADA PER LAMPADADE AD INCANDESCENZA

Portata di corrente dei cavi in riferimento alla sezione:

- 6A per cavi di sez. 0,50 mm² o 20 AWG
- 8A per cavi di sez. 0,75 mm² o 18 AWG

- Corpo di steatite.
Contatti in materiale speciale.
Molle di pressione in acciaio inox normalizzato.
Piastrina di chiusura anteriore di micanite.
- Peso del portalampada nella versione standard
(con cavi L = 15 cm): 10 g.

- Indicazioni per il fissaggio del portalampada su strutture.



■ Quota minima consigliata per il passaggio dei cavi

- Eventuale fissaggio del portalampada utilizzando i fori diametro 3,4 mm interasse 22,4 mm.

