

CAVI MULTIPOLARI ISOLATI IN PVC + PVC H03 T70°C (IN RAME STAGNATO) TRASPARENTI

RT--T

1990



RV--T

1990



Tipo di isolamento:

PVC + PVC

Temperatura di impiego:

T 70°C la guaina
T 90°C le anime

Tipo di conduttore:

RAME STAGNATO

Tensione di esercizio:

300/300 V

Nomenclatura:

FROR (per i cavi tondi)

FRDR (per i cavi piatti)

Conforme alle norme:

EN 50525-2-1 (per quanto applicabile)

Conforme ai requisiti delle direttive:

2014/35/UE

Marchi di conformità:

RT--T: versione con conduttori paralleli.

RV--T: versione con conduttori cordati.

RS--T: versione T70°C collegabile alle spine.

- Guaina ed isolamento dei conduttori in PVC trasparente. Anime con conduttori in rame stagnato.

- Tabella delle sezioni e dei multipli dei conduttori:

| Codice | Sezione mm ² | Formazione conduttore | Colori anime* | Disposizione anime | Forma | Misura ±0,2 mm |
|--------------|-------------------------|-----------------------|---------------|--------------------|--------|----------------|
| RTP7T | 2 x 0,75 | 19 x 0,23 | tt | P | piatta | 3,5 x 5,6 |
| RT2T | 2 x 0,75 | 19 x 0,23 | tt | P | tonda | ∅ 5,4 |
| RV37T | 3 x 0,75 | 19 x 0,23 | ttv | C | tonda | ∅ 5,9 |
| RT37T | 3 x 0,75 | 19 x 0,23 | ttv | P | tonda | ∅ 5,9 |
| RV47T | 4 x 0,75 | 19 x 0,23 | l m b v | C | tonda | ∅ 6,4 |
| RT47T | 4 x 0,75 | 19 x 0,23 | l m b v | P | tonda | ∅ 6,4 |
| RV57T | 5 x 0,75 | 19 x 0,23 | l m b r v | C | tonda | ∅ 7,2 |
| RV35T | 3 x 1,50 | 19 x 0,32 | ttv | C | tonda | ∅ 8,3 |
| RV55T | 5 x 1,50 | 19 x 0,32 | l m b r v | C | tonda | ∅ 10,4 |

- Altre sezioni e multipli a richiesta.

* Tabella colori delle righe di identificazione dei conduttori:

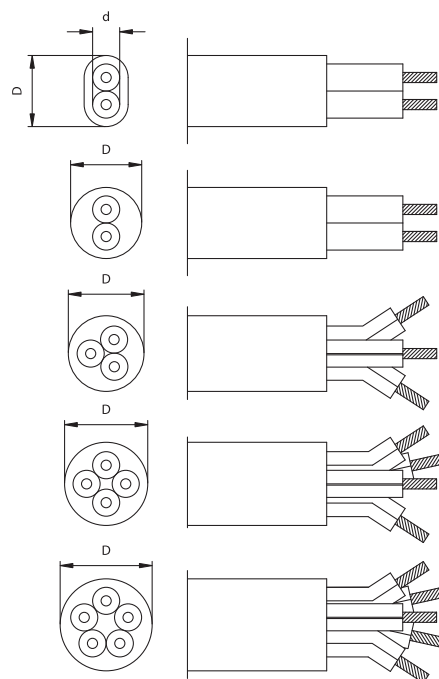
l = blu m = marrone v = verde

r = rosso b = bianco t = trasparente, senza riga

* Tabella disposizione dei conduttori:

P = parallele

C = cordate



Attenzione: nel cavo tripolare il conduttore di terra è stato contrassegnato con una riga verde. È consigliato segnalare sulle istruzioni d'uso questa particolarità.

Nelle versioni di cavi con formazione superiore al tripolare le anime sono contrassegnate con righe di colore diverso (vedi tabella).

- Tabella colori disponibili:

T = trasparente

- Altri colori a richiesta.

- Stampigliatura della marcatura ad incisione sulla guaina.

